

ICOM

BEDIENUNGSANLEITUNG

UKW-MARINE-HANDFUNKGERÄT

IC-M85E

Icom (Europe) GmbH



Vielen Dank, dass Sie dieses Icom-Produkt erworben haben, das wir mit unserer erstklassigen Technologie in hervorragender Verarbeitungsqualität fertigten. Bei richtiger Benutzung sollte Ihr Funkgerät jahrelang einwandfrei funktionieren.

WICHTIG

LESEN SIE ALLE BEDIENUNGSHINWEISE vor Inbetriebnahme sorgfältig und vollständig durch.
BEWAHREN SIE DIE BEDIENUNGSANLEITUNG AUF. Sie enthält wichtige Hinweise für den Betrieb des IC-M85E.

EXPLIZITE DEFINITIONEN

BEGRIFF	BEDEUTUNG
⚠ GEFAHR!	Lebensgefahr, ernsthafte Verletzungs- oder Explosionsgefahr.
⚠ WARNUNG!	Verletzungen, Feuergefahr oder elektrische Schläge sind möglich.
VORSICHT	Das Gerät kann beschädigt werden.
HINWEIS	Falls angeführt, bitte beachten. Es besteht kein Risiko von Verletzung, Feuer usw.

IM NOTFALL

Wenn Sie Hilfe benötigen, kontaktieren Sie andere Seefunkstellen und die Küstenfunkstelle durch Absetzen eines Notalarms über Kanal 16.

NOTALARM ÜBER KANAL 16

ANZUFVERFAHREN

1. „MAYDAY MAYDAY MAYDAY.“
2. „HIER IST,“ (Schiffsname).
3. Ihr Rufzeichen oder eine andere Schiffskennung (UND die 9-stellige DSC-ID, falls Sie eine haben).
4. „MEINE POSITION IST“ (Ihre Position).
5. Grund des Notalarms (und evtl. Hilfe erforderlich).
6. Weitere dienliche Details durchgeben.

EMPFEHLUNG

SÄUBERN SIE DAS HANDFUNKGERÄT SORGFÄLTIG, wenn es mit Salzwasser in Berührung gekommen ist. Andernfalls können die Tasten, Schalter und Bedienelemente durch kristallisierendes Salz unbedienbar werden und/oder die Ladeanschlüsse des Akku-Packs korrodieren.

HINWEIS: Wenn man den Eindruck hat, dass das Handfunkgerät nicht mehr wasserdicht ist, darf es nur noch mit einem feuchten weichen Tuch getrocknet werden. Die Wasserdichtheit kann insbesondere nicht mehr gegeben sein, wenn eine Buchsenabdeckung geborsten bzw. das Handfunkgerät heruntergefallen ist. Kontaktieren Sie Ihren Icom-Händler, wenn Sie weitere Informationen oder Unterstützung benötigen.

SICHERHEITSHINWEISE

⚠ **GEFAHR! NIEMALS** die Anschlüsse des Akku-Packs kurzschließen. Kurzschlüsse sind auch möglich, wenn ein Akku-Pack oder das Handfunkgerät zusammen mit metallischen Gegenständen in einer Handtasche o. A. transportiert wird. Kurzschlüsse sind unbedingt zu vermeiden, um Beschädigungen am Akku-Pack oder am Handfunkgerät auszuschließen.

⚠ **GEFAHR!** Benutzen Sie in Icom-Funkgeräten ausschließlich von Icom spezifizierte Akku-Packs. Nur Icom-Akku-Packs sind für diese Zwecke getestet und zugelassen. Die Benutzung von Akku-Packs anderer Hersteller oder gefälschter Akku-Packs kann zu Rauchentwicklung, Feuer oder Zerplatzen führen.

⚠ **GEFAHR! NIEMALS** das Handfunkgerät in der Nähe elektronischer Zünder oder in explosionsgefährdeter Umgebung betreiben.

⚠ **WARNUNG! NIE** das Handfunkgerät beim Senden so halten, dass die Antenne nahe an vorstehende Teile des Körpers kommt oder diese berührt. Dies gilt besonders für Gesicht und Augen. Halten Sie das Handfunkgerät senkrecht und 5 bis 10 cm vom Mund entfernt.

⚠ **WARNUNG!** Benutzen Sie das Handfunkgerät **NIE** mit zu hoher Lautstärke, wenn Sie es mit Audiozubehör betreiben. Mediziner warnen dringend vor den Schäden durch andauernde hohe Lautstärke.

VORSICHT: NIEMALS Chemikalien, wie Benzin oder Alkohol, zur Reinigung des Handfunkgeräts verwenden, weil diese die Oberfläche beschädigen können. Bei Verschmutzungen oder Staub wischen Sie das Funkgerät nur mit einem weichen, trockenen Tuch ab.

VORSICHT: Das Handfunkgerät **NIE** in extrem staubiger Umgebung lagern oder betreiben.

VORSICHT: Das Handfunkgerät **NICHT** Regen, Schnee oder anderen Flüssigkeiten aussetzen. Obwohl es die Anforderungen der IP67 in Bezug auf Staub- und Spritzschutz erfüllt, ist die Dichtheit nicht mehr garantiert, wenn das Funkgerät heruntergefallen ist oder das Gehäuse anderweitig beschädigt wurde.

VERMEIDEN Sie das Lagern oder Betreiben des Handfunkgeräts bei direkter Sonneneinstrahlung oder bei Temperaturen unter -25°C bis $+55^{\circ}\text{C}$

Bewahren Sie das Handfunkgerät so auf, dass es von unberechtigten Dritten nicht genutzt werden kann.

VORSICHT! Auch bei niedriger eingestellter Lautstärke sind die Warntöne der Man-Down-, Alleinarbeiter- und MOB-Funktion sehr laut.

Icom ist nicht verantwortlich für den Verlust, die Beschädigung oder für eine verschlechterte Performance von Icom-Transceivern, wenn Fehler auftreten infolge von:

- Gewalteinwirkung einschließlich, jedoch nicht begrenzt auf, Feuer, Erdbeben, Sturm, Überschwemmung, Blitzschlag oder andere Naturereignisse, politische Ereignisse wie Unruhen, Kriege usw. sowie radioaktive Kontamination.
- Benutzung eines Icom-Handfunkgeräts in Verbindung mit Technik fremder Hersteller, die nicht von Icom überprüft wurde.

Icom, Icom Inc. und das Icom-Logo sind registrierte Marken der Icom Inc. (Japan) in Japan, in den Vereinigten Staaten, im Vereinigten Königreich, in Deutschland, Frankreich, Spanien, Russland, Australien, Neuseeland und/oder anderen Ländern. Alle anderen Marken sind Eigentum der jeweiligen Markeninhaber.

INHALTSVERZEICHNIS

WICHTIG	i	7 ZWEI-/DREIKANALWACHE	17
EXPLIZITE DEFINITIONEN	i	■ Beschreibung	17
IM NOTFALL	i	■ Betrieb	17
EMPFEHLUNG	i	8 WEITERE FUNKTIONEN	18
SICHERHEITSHINWEISE	ii	■ LAND-(PMR-)Kanalgruppe	18
INHALTSVERZEICHNIS	iii	■ Sprachverschlüsselung	18
1 GRUNDREGELN	1	■ Prüfung des Akkuzustands und der Anzahl der Ladezyklen	18
2 MITGELIEFERTES ZUBEHÖR UND ANBAUTEILE	2	9 SET-MODUS	19
■ Mitgeliefertes Zubehör	2	■ Nutzung des Set-Modus	19
■ Anbauteile	2	■ Menüpunkte im Set-Modus	20
3 GERÄTEBESCHREIBUNG	5	10 TECHNISCHE DATEN UND ZUBEHÖR	23
■ Bedienelemente	5	■ Technische Daten	23
■ Display	6	■ Zubehör	24
4 LADEN DES AKKU-PACKS	7	■ Lautsprechermikrofon HM-222	25
■ Wichtige Warnhinweise	7	■ Batteriebehälter BP-291	26
■ Ladehinweise	8	11 VHF-MARINE-KANALLISTE	27
■ Ladegeräte	9	12 STÖRUNGSSUCHE	28
5 GRUNDLEGENDER BETRIEB	11	13 CE-KONFORMITÄT	29
■ Kanäle einstellen	11	■ Entsorgung	29
■ Empfangen und senden	13	■ Übersicht der Ländercodes	29
■ ATIS-Code programmieren	13	■ Prüfen der Firmware-Version	29
■ Einstellung des Squelchs	14	INDEX	30
■ VOX-Funktion	14	GARANTIEERKLÄRUNG	31
■ AquaQuake-Funktion	14		
6 SUCHLAUFBETRIEB	15		
■ Suchlaufarten	15		
■ TAG-Kanäle einstellen	16		
■ Suchlauf starten	16		

◇ Vorrang

- Lesen Sie alle Regeln und Vorschriften, den Vorrang von Notalarman betreffend, und halten Sie eine aktuelle Ausgabe bereit. Notalarne haben Vorrang vor allem anderen.
- Beobachten Sie ständig den Kanal 16, sofern Sie nicht gerade auf einem anderen Kanal kommunizieren.
- Falsche und vorgetäuschte Notalarne sind verboten und werden verfolgt.

◇ Geheimhaltung

- Informationen, die Sie erlangen, ohne dass diese für Sie bestimmt waren, dürfen Sie nicht an Dritte weitergeben oder anderweitig verwenden.
- Anstößige oder profane Ausdrücke sind verboten.

◇ Gesetzliche Bestimmungen

Nach den Bestimmungen des Telekommunikationsgesetzes (TKG) ist das Errichten und Betreiben jeder Funkanlage genehmigungspflichtig.

Das Errichten und Betreiben bedarf einer Frequenzzuteilung nach Radio Regulations.

Der Betrieb einer mobilen Funkstelle der See- oder Binnenschifffahrt muss durch die Bundesnetzagentur (BNetzA) genehmigt sein.

Die Genehmigung (Frequenzzuteilungsurkunde) zum Betreiben einer Seefunkstelle sowie zum Betreiben einer Funkstelle des Binnenfunkdienstes erteilt die Außenstelle der Bundesnetzagentur (BNetzA) in Hamburg.

Bei der Verkehrsabwicklung sind sowohl die nationalen wie auch die internationalen Bestimmungen (Radio Regulations) zu berücksichtigen. Die nationalen Frequenzzuteilungen sowie das Fernmeldegeheimnis sind besonders zu beachten.

Personen, die ein Sprechfunkgerät für den See- oder Binnenfunkdienst betreiben möchten, müssen über ein gültiges Sprechfunkzeugnis verfügen. Je nach Ausrüstung bzw. Fahrtgebiet sind unterschiedliche Sprechfunkzeugnisse erforderlich.

Für den Betrieb einer Seefunkstelle im NON-GMDSS-See-funkdienst oder einer Schiffsfunkstelle im Binnenfunkdienst ist mindestens das UBI erforderlich. Zum Bedienen einer GMDSS-Seefunkstelle ist mindestens das SRC erforderlich.

Funkgespräche dürfen auch von Personen ohne Sprechfunkzeugnis geführt werden, wenn die Funkverbindung von einer Person mit gültigem Sprechfunkzeugnis aufgebaut und beendet wird. Nur öffentliche Nachrichten dürfen ausgetauscht werden und sind von dieser Person zu überwachen.

■ Mitgeliefertes Zubehör

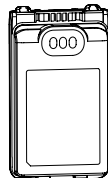
Gürtelclip



Handschlaufe



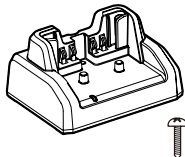
Akku-Pack



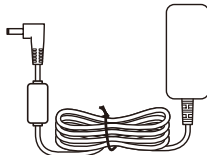
Antenne



Ladegerät
(mit Schraube)



Netzteil
(für Ladegerät)

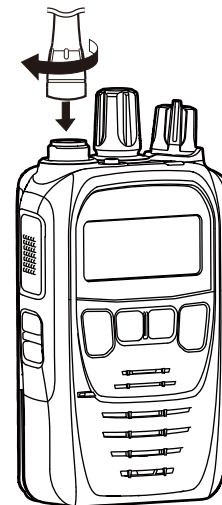


HINWEIS: Zubehörteile sind je nach Funkgerätversion nicht oder in anderer Ausführung im Lieferumfang.

■ Anbauteile

◇ Flexible Antenne

Schließen Sie die mitgelieferte flexible Antenne an den Antennenanschluss an.



ACHTUNG:

- **TRAGEN SIE** das Handfunkgerät **NIE** an der Antenne.
- **NIE** eine andere als die in dieser Bedienungsanleitung aufgeführten Antennen anschließen.

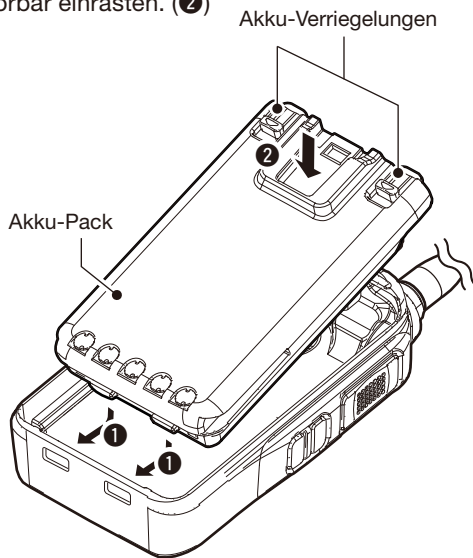
2 MITGELIEFERTES ZUBEHÖR UND ANBAUTEILE

◇ Akku-Pack

VORSICHT: NIE den Akku-Pack anbringen oder abnehmen, wenn er feucht oder nass ist. Dabei könnten Wasser oder Schmutz in das Handfunkgerät oder den Akku eindringen, was Defekte nach sich ziehen kann.

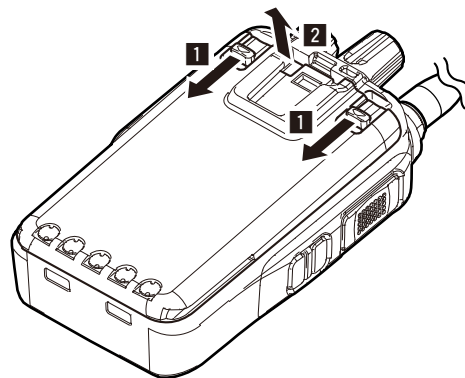
Anbringen:

1. Akku-Pack auf der Rückseite des Handfunkgeräts auflegen und vorsichtig in Pfeilrichtung (1) schieben.
2. Auf den Akku-Pack drücken, bis die Akku-Verriegelungen hörbar einrasten. (2)



Abnehmen:

1. Beide Akku-Verriegelungen in Pfeilrichtung (1) drücken.
2. Akku-Pack nach oben abnehmen. (2)

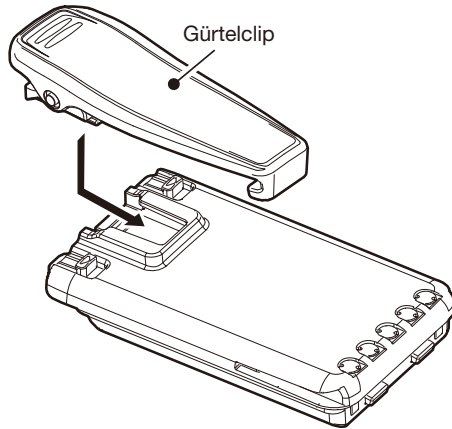


HINWEIS: Die Kontakte des Akku-Packs sauber halten. Es empfiehlt sich, die Kontakte einmal wöchentlich zu reinigen.

◇ Gürtelclip

Anbringen:

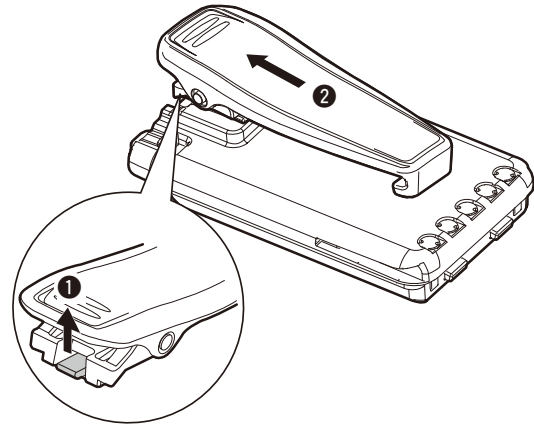
1. Vor dem Anbringen bzw. Abnehmen des Gürtelclips muss der Akku-Pack vom Handfunkgerät abgenommen werden.
2. Gürtelclip in Pfeilrichtung einschieben, bis er mit einem Klick einrastet.



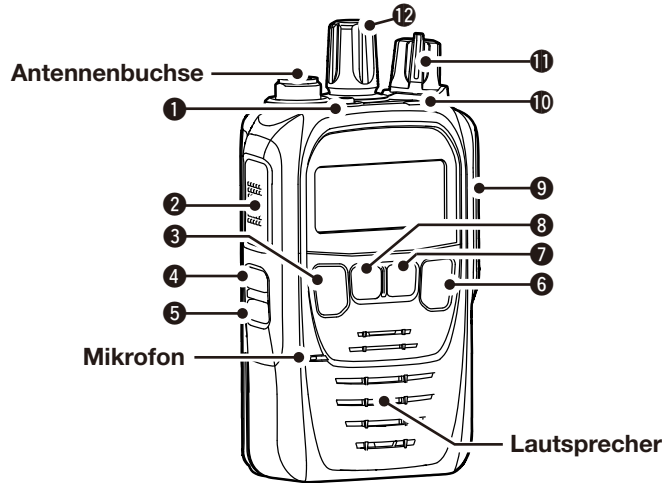
Abnehmen:

Lasche (1) anheben und den Gürtelclip in Pfeilrichtung herausziehen (2).

VORSICHT! Dabei nicht die Fingernägel abbrechen.



Bedienelemente



1 VERRIEGELUNGSTASTE [L/O]

1 Sek. drücken, um die Tasten zu ver- oder entriegeln.

Ⓜ Kurz drücken, um die vorprogrammierte Funktion zu nutzen.

2 PTT-TASTE [PTT]

Drücken und halten zum Senden; loslassen zum Empfang.

3 KANAL-16-/ANRUFKANAL-TASTE [16/C] (S. 11)

● Kurz drücken, um Kanal 16 zu wählen.

● 1 Sek. lang drücken, um den Anrufkanal zu wählen.

4 SQUELCH-EINSTELLTASTE [SQL] (S. 14)

● Kurz drücken, um den Squelch einstellen zu können.

● Gedrückt halten, um den Kanal abzuhören.

5 SENDELEISTUNGS-TASTE [H/L]

● Kurz drücken, um die Sendeleistung umzuschalten.

Ⓜ Einige Kanäle sind auf niedrige Sendeleistung festgelegt.

● 1 Sek. lang drücken, um den Akkuzustand und die Anzahl der Ladezyklen anzuzeigen. (S. 18)

6 VORZUGSKANAL-/TAG-TASTE [FAV] (S. 16)

● Kurz drücken, um einen Vorzugskanal (TAG) zu wählen.

● 1 Sek. lang drücken, um den angezeigten Kanal als TAG-Kanal zu markieren oder zu demarkieren.

7 SUCHLAUF-/DUALWATCH-TASTE [SCAN]/[DUAL]

● Kurz drücken, um den Suchlauf zu starten oder stoppen. (S. 15)

● 1 Sek. lang drücken, um die Zweikanalwache zu starten.* (S. 17)

Ⓜ Während der Zweikanalwache drücken, um sie zu beenden.

* Dreikanalwache startet, je nach Einstellung im Set-Modus.

8 KANALGRUPPEN-TASTE [CH]

● 1 Sek. drücken, um die Kanalgruppe zu wechseln. (S. 12)

9 MULTI-CONNECTOR

Zum Anschluss eines optionalen Lautsprechermikrofans oder Headsets.

10 STATUS-LED

● Leuchtet rot beim Senden.

● Leuchtet grün beim Empfang eines Signals oder wenn der Squelch geöffnet ist.

11 LAUTSTÄRKE/EIN-/AUS-KNOPF [VOL]

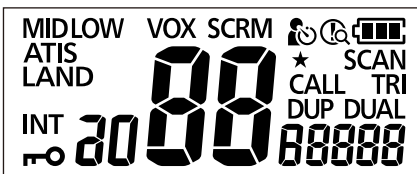
● Drehen, um das Funkgerät ein- oder auszuschalten.

● Drehen zur Einstellung der Lautstärke.

12 ABSTIMMKNOPF [DIAL]

● Drehen, um einen Kanal zu wählen.

■ Display



SENDELEISTUNGS-ANZEIGE „MID“/„LOW“

Erscheint, wenn niedrige oder hohe Leistung gewählt ist.

VOX-ANZEIGE „VOX“

Erscheint bei eingeschalteter VOX-Funktion*.

* Nur verfügbar, wenn ein optionales Kabel mit PTT-Taste und ein Headset angeschlossen sind.

SPRACHVERSCHLÜSSELUNGS-ANZEIGE „SCRM“

Erscheint bei eingeschalteter Sprachverschlüsselung. (S. 18)

MAN-DOWN-ANZEIGE „MAN“

Erscheint bei eingeschalteter Man-Down-Alarmfunktion. (S. 22)

ALLEINARBEITER-ANZEIGE „ALONE“

Erscheint bei eingeschalteter Alleinarbeiter-Alarmfunktion. (S. 22)

AKKU-ANZEIGE „BATT“

Zeigt die verbleibende Akku-Kapazität an.

Akku-Zustand	voll geladen	halb entladen	Laden erforderlich	kein Akku
Anzeige				

TAG-KANAL-ANZEIGE „TAG“

Erscheint, wenn ein TAG-Kanal gewählt ist. (S. 16)

SUCHLAUF-ANZEIGE „SCAN“

Blinkt während des Suchlaufs. (S. 15)

ANRUFKANAL-ANZEIGE „CALL“

Erscheint, wenn der Anrufkanal gewählt ist. (S. 11)

ANZEIGE FÜR ZWEI- UND DREIKANALWACHE „DUAL“/„TRI“

Erscheint während der Zweikanal- bzw. Dreikanalwache. (S. 17)

DUPLEX-ANZEIGE „DUP“

Erscheint, wenn ein Duplex-Kanal gewählt ist.

VERRIEGELUNGS-ANZEIGE „LOCK“

Erscheint bei eingeschalteter Verriegelungsfunktion.

ANZEIGE DER KANALGRUPPE „INT“/„LAND“/„ATIS“

Zeigt die gewählte Kanalgruppe an.* (S. 12)

* Die wählbaren Kanalgruppen variieren je nach Version.

■ Wichtige Warnhinweise

Durch unsachgemäße Behandlung von Lithium-Ionen-Akkus kann der Akku-Pack unbrauchbar werden oder seine Kapazität verlieren. Unter Umständen kann dies zu Rauch, Feuer oder Zerplatzen führen.

⚠ **GEFAHR!** Versuchen Sie **NIEMALS**, an den Anschlüssen der Akku-Packs zu löten. Die dabei auf den Akku-Pack einwirkende Hitze kann zu Rauchentwicklung, Feuer oder Explosionen führen.

⚠ **GEFAHR!** Akku-Packs **NIEMALS** bei Temperaturen von über +60°C benutzen oder lagern. Derartige Temperaturen sind möglich, wenn Akku-Packs in der Nähe von Wärmequellen, in Fahrzeugen oder in der Sonne gelagert werden. Hohe Temperaturen können zum Auseinanderplatzen oder zu Bränden führen. Zumindest werden ihre Kapazität und ihre Lebensdauer vermindert.

⚠ **GEFAHR! NIEMALS** auf Akku-Packs schlagen oder anderweitig die äußere Hülle deformieren. Verwenden Sie Akku-Packs, die heruntergefallen und/oder deformiert sind, nicht weiter. Mechanische Schäden sind nicht zwangsläufig von außen sichtbar, sodass auch äußerlich intakte Akku-Packs unbrauchbar sein können und eine Gefahrenquelle beim Laden bzw. Gebrauch darstellen.

⚠ **GEFAHR!** Setzen Sie daher Akku-Packs **NIE** Regen, Schnee, Seewasser oder anderen Flüssigkeiten aus. Benutzen oder laden Sie Akku-Packs nicht, wenn sie feucht

sind. Sollte ein Akku-Pack feucht sein, muss er vorher getrocknet werden.

⚠ **GEFAHR!** Werfen Sie Akku-Packs **NIEMALS** ins Feuer. Dabei können Gase entstehen, die gesundheitsgefährdend sind und Explosionen verursachen können. Defekte Akku-Packs ordnungsgemäß entsorgen.

⚠ **GEFAHR!** Falls aus einem Akku-Pack eine Flüssigkeit austritt und in Ihre Augen gelangt, kann dies zu Gesundheitsschäden führen. Suchen Sie in solchen Fällen schnellstmöglich einen Arzt auf. Wenn Körperteile mit derartigen Flüssigkeiten in Kontakt kommen, sollte man sie unverzüglich mit klarem Wasser abwaschen.

⚠ **WARNUNG!** Der Akku-Pack darf **NIEMALS** in einer Mikrowelle erwärmt, hohen Drücken ausgesetzt oder in der Nähe von Induktionsöfen gelagert werden. Erhitzung, Brände oder Explosionen sind dadurch möglich.

⚠ **WARNUNG!** Sollten Sie Ungewöhnliches bemerken, wenn Sie den Akku-Pack verwenden (starke Erwärmung, Rauchentwicklung o. Ä.), beenden Sie sofort die Nutzung. Informieren Sie in solchen Fällen Ihren Händler.

VORSICHT: Sichern Sie, dass die Temperatur des Akku-Packs immer innerhalb des Temperaturbereichs des Handfunkgeräts (-30 °C bis +60 °C) oder des Akku-Packs (-20 °C bis +60 °C) bleibt. Bei Temperaturen außerhalb dieser Grenzen sinkt die Kapazität und/oder die Lebensdauer. Beachten Sie auch, dass der zulässige Temperaturbereich des Akku-Packs größer sein kann als der des Funkgeräts. Unter diesen Umständen ist immer nur die Verwendung innerhalb des engeren Temperaturbereichs zulässig.

ACHTUNG: Die Lebensdauer des Akkus kann verkürzt sein, wenn man den Akku über längere Zeit voll ge- oder entladen oder bei Temperaturen über +50 °C lagert. Falls der Akku längere Zeit nicht genutzt wird, muss er nach dem Entladen aus dem Funkgerät herausgenommen werden. Dazu sollte man den Akku so lange benutzen, bis die Akku-Anzeige halbe Kapazität anzeigt. Danach kann man ihn an einem kühlen, trockenen Platz bei folgenden Temperaturen lagern:

- 20 °C bis +50 °C (etwa einen Monat)
- 20 °C bis +40 °C (etwa drei Monate)
- 20 °C bis +20 °C (etwa 1 Jahr)

ERSETZEN Sie den Akku-Pack nach fünf Jahren, selbst wenn der bisher benutzte noch die volle Kapazität zu haben scheint. Dies ist nötig, weil sich das Material im Akku-Pack im Laufe der Zeit chemisch verändert, selbst wenn der Akku-Pack kaum genutzt wurde. Bei ordnungsgemäßem Gebrauch des Akku-Packs sind zwischen 300 und 500 Ladezyklen zu erwarten. Falls sich die Betriebsdauer mit einer Akku-Ladung verkürzt, obwohl der Akku-Pack vollständig geladen zu sein scheint, liegt das evtl. daran, dass:

- der Akku-Pack älter als etwa fünf Jahre oder
- die maximale Anzahl der Ladezyklen überschritten ist.

■ Ladehinweise

⚠ **GEFAHR!** Laden Sie den Akku-Pack **NIEMALS** an Plätzen mit extrem hohen Temperaturen wie in der Nähe eines Feuers oder Ofens, in von der Sonne beschienenen Fahrzeugen oder im direkten Sonnenlicht. Unter solchen Umständen wird die interne Schutzschaltung des Akku-Packs aktiviert und der Ladevorgang abgebrochen.

⚠ **WARNUNG!** Laden Sie das Handfunkgerät **NIEMALS** während eines Gewitters. Blitzeinschläge in Stromleitungen können zu Schäden an der Ladeelektronik oder zu Verletzungen führen. Deshalb das Ladegerät vor einem Gewitter immer vom Netz trennen.

⚠ **WARNUNG!** Laden Sie den Akku-Pack **NIE** länger als vorgesehen. Falls er innerhalb der Ladezeit nicht vollständig geladen wird, Ladevorgang beenden und Akku-Pack aus dem Ladegerät nehmen. Eine Fortsetzung des Ladens kann zur Überhitzung des Akku-Packs mit Brandfolge führen.

⚠ **WARNUNG!** Setzen Sie das Handfunkgerät (mit Akku-Pack) **NIE** in das Ladegerät, wenn es feucht oder nass ist. Feuchtigkeit führt zu Korrosion der Kontakte. Das Ladegerät ist nicht wasserdicht.

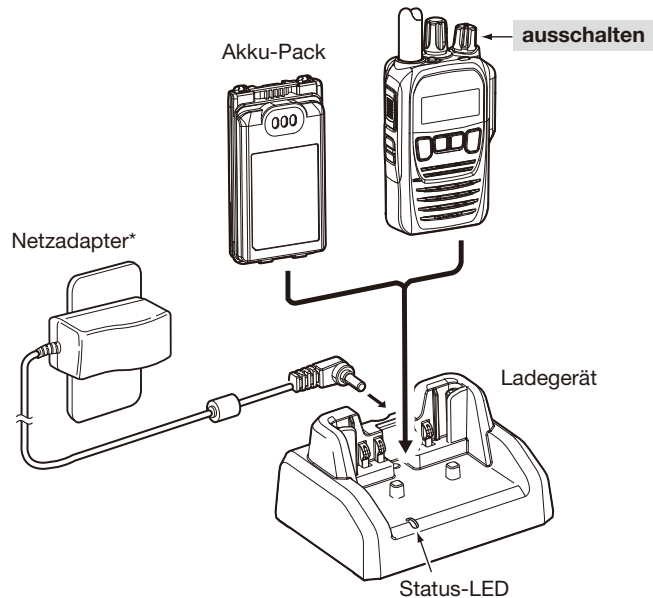
ACHTUNG: Laden Sie den Akku-Pack BC-227 **NICHT** bei Temperaturen außerhalb des spezifizierten Ladetemperaturbereichs von 15 °C bis 40 °C. Andernfalls verlängert sich die Ladezeit und der Akku-Pack wird nicht vollständig geladen. Wenn sich die Temperatur während des Ladevorgangs ändert und den spezifizierten Bereich über- oder unterschreitet, wird das Laden automatisch beendet.

4 LADEN DES AKKU-PACKS

■ Ladegeräte

◇ Mitgeliefertes Ladegerät

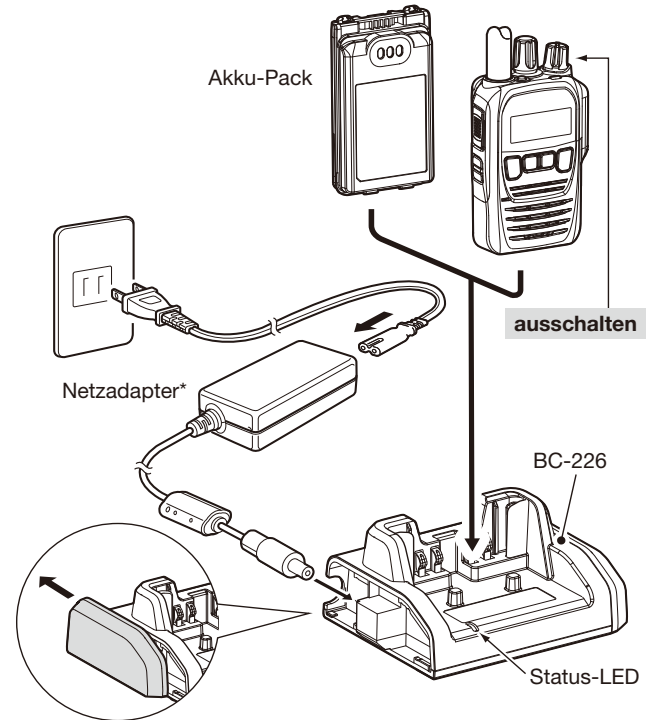
Ladezeit: etwa 2,7 Stunden



* je nach Funkgerätversion nicht oder in anderer Ausführung im Lieferumfang

◇ Optionaler Tischlader BC-226

Ladezeit: etwa 2,7 Stunden

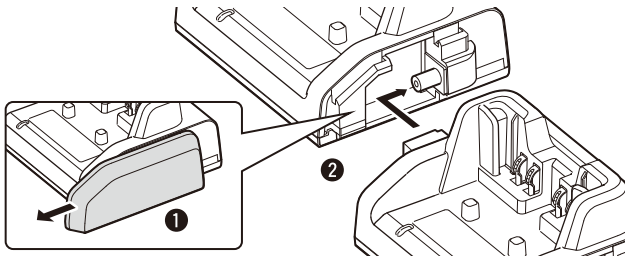


① Zum Anschluss des Netzadapters an das Ladegerät die linke Abdeckung abnehmen.

○ Anschluss mehrerer BC-226

Bis zu 6 BC-226 lassen sich kaskadieren.

1. Rechte Abdeckung des Ladegeräts abnehmen. (1)
2. Stecker des einen Ladegeräts in die Buchse des nächsten stecken. (2)



WARNUNG: NIE mehr als 6 Ladegeräte zusammenstecken. Der Netzadapter könnte belastungsbedingt überhitzen bzw. Schaden nehmen.

HINWEISE:

- Das Handfunkgerät MUSS beim Laden ausgeschaltet sein. Andernfalls:
 - wird der Akku nicht korrekt geladen,
 - verkürzt sich die Lebensdauer des Akkus.
- Während des Ladens nicht senden. Wenn man senden muss, das Handfunkgerät vom Lader entnehmen und danach einschalten.
- Wenn der Akku-Pack am Handfunkgerät nicht richtig geladen wird, ihn vom Handfunkgerät abnehmen und allein in das Ladegerät einsetzen.

◇ Information

○ Status-LED

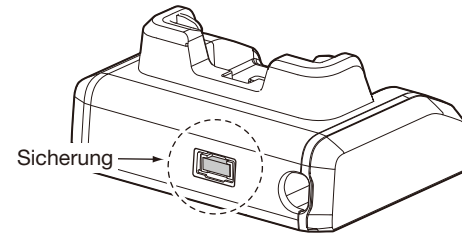
LED	Status
leuchtet orange	Ladevorgang
leuchtet grün	Laden beendet
blinkt orange und grün	Laden fehlgeschlagen. Es besteht ein Problem.

○ Sicherung im BC-226 ersetzen

Wenn die Sicherung im Ladegerät durchbrennt, muss zunächst die Ursache ermittelt und beseitigt werden. Erst dann ersetzt man die Sicherung mit einer des entsprechenden Nennwerts.

Sicherung: 5 A/58 V (Flachprofilsicherung)

HINWEIS: Die Sicherung sollte mit einer flachen Zange entfernt werden.



■ Kanäle einstellen

◇ Kanal 16

Kanal 16 (Notrufkanal) wird benutzt, um im Notfall eine erste Funkverbindung mit einer anderen Station herzustellen. Im Stand-by-Betrieb ist eine permanente Überwachung von Kanal 16 vorgeschrieben.

- [16/C] kurz drücken, um Kanal 16 zu wählen.



◇ Anrufkanal

Jede Kanalgruppe benutzt einen eigenen Anrufkanal, der bei der Dreikanalwache automatisch mit überwacht wird. Die Anrufkanäle werden benutzt, um den von Ihnen meistgenutzten Kanal jeder Kanalgruppe für einen schnellen Aufruf zu speichern.

- [16/C] 1 Sek. lang drücken, um den Anrufkanal zu wählen.
 - „CALL“ und die Kanalnummer erscheinen im Display.



- ① Zur Rückkehr zum vorher gewählten Kanal [CH] drücken.

○ Anrufkanal einstellen

Werksvoreingestellt ist in jeder Kanalgruppe ein Anruf eingestellt.

Der am meisten genutzte Kanal jeder Kanalgruppe lässt sich für einen schnellen Aufruf als Anrufkanal einstellen.

1. [16/C] 1 Sek. lang drücken, um den Anrufkanal zu wählen.
 - „CALL“ und die Kanalnummer erscheinen im Display.
2. [16/C] noch einmal 3 Sek. lang drücken, bis ein langer und zwei kurze Hinweistöne hörbar sind.
 - Die Nummer des Anrufkanals blinkt.
3. Mit [DIAL] den Kanal wählen.
4. [16/C] drücken, um den gewählten Kanal als Anrufkanal zu speichern.
 - Die Nummer des Anrufkanals hört auf zu blinken.



◇ **Wechsel der Kanalgruppe**

Kanalgruppen sind im Handfunkgerät voreingestellt. Internationale und ATIS-Kanäle sind verfügbar.

- [CH] 1 Sek. lang drücken, um die Kanalgruppe zu wechseln.

■ Empfangen und senden

VORSICHT: Senden ohne angeschlossene Antenne kann das Handfunkgerät beschädigen.

HINWEIS: Vor der ersten Benutzung des Handfunkgeräts muss der Akku-Pack voll geladen werden, damit er seine maximale Lebensdauer erreicht. Siehe Abschnitt 4 zum Laden des Akkus.

1. Mit [DIAL] einen Kanal wählen.
 - Wenn ein Signal empfangen wird, leuchtet die Status-LED grün.
2. Zum Senden [PTT] gedrückt halten und ins Mikrofon sprechen.
 - Die Status-LED leuchtet beim Senden rot.
3. [PTT] zum Empfang loslassen.

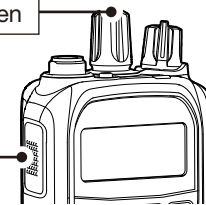
TIPP: Um die Verständlichkeit der übertragenen Sprache zu erhöhen, halten Sie das Mikrofon 5 bis 10 cm vom Mund entfernt, machen eine kurze Pause nach Betätigen der [PTT] und sprechen mit normaler Lautstärke ins Mikrofon.

HINWEISE:

- Zum Stromsparen wird die Batteriesparfunktion automatisch aktiviert, wenn das Funkgerät 5 Sek. lang kein Signal empfängt.
- Um versehentlichem Dauersenden vorzubeugen, verfügt das Handfunkgerät über eine Time-Out-Timer-Funktion, die das Dauersenden nach 5 Minuten* automatisch beendet.
 - * 10 Sek. vor dem automatischen Beenden des Sendes hört man einen Hinweiston und „TOT“ blinkt im Display. Nach dem Abschalten ist „TOT“ 10 Sek. lang im Display sichtbar. Während dieser Zeit kann man nicht erneut senden.

1. Kanal wählen

2. Zum Senden drücken
3. Zum Empfang loslassen



■ ATIS-Code programmieren

Der 10-stellige ATIS-Code (Automatic Transmitter Identification System) kann folgendermaßen programmiert werden:

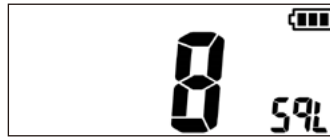
HINWEIS: Die Programmierung des ATIS-Codes kann nur ein einziges Mal erfolgen. Sollte es erforderlich sein, den Code zu wechseln, kann dies nur durch den Händler oder Distributor erfolgen. Wenn bereits ein ATIS-Code programmiert wurde, ist keine weitere Programmierung erforderlich.

1. Handfunkgerät ausschalten.
2. Bei gedrückter [16/C]-Taste das Handfunkgerät wieder einschalten.
 - Der Eingabemodus für den ATIS-Code erscheint und der Cursor blinkt.
 - ① Der ATIS-Code erscheint nach der Programmierung.
3. 10-stelligen ATIS-Code eingeben.
 - ① Mit [DIAL] eine Ziffer wählen.
 - ① Mit [SCAN] den Cursor nach rechts bewegen.
 - ① Mit [CH] den Cursor nach links bewegen.
4. Nach der Eingabe der 10. Stelle [FAV] drücken, um den Code zu speichern.
5. [16/C] drücken, um den Eingabemodus zu beenden.

■ Einstellung des Squelchs

Der Squelch sorgt dafür, dass nur Signale hörbar sind, deren Stärke größer als der eingestellte Pegel ist. Je höher der eingestellte Pegel, desto stärker muss das Signal sein, um die Rauschsperrung zu öffnen. Bei niedrigem Pegel öffnen auch schwache Signale die Rauschsperrung.

1. [SQL] drücken, um den Squelch-Einstellmodus aufzurufen.



2. Mit [DIAL] den Squelch-Pegel so einstellen, dass das Rauschen gerade verschwindet.
3. [16/C] drücken, um den Squelch-Einstellmodus zu beenden.

■ VOX-Funktion

HINWEIS: Ein optionales Kabel mit PTT-Taste und ein Headset sind für die VOX-Funktion erforderlich.

Die VOX-Funktion schaltet das Funkgerät automatisch sprachgesteuert von Empfang auf Senden um bzw. umgekehrt.

- Bei gedrückt gehaltener [SQL]-Taste die [CH]-Taste drücken, um die VOX-Funktion ein- oder auszuschalten.
 - „VOX“ erscheint im Display.

■ AquaQuake-Funktion

Die AquaQuake-Funktion entfernt eingedrungenes Wasser aus den Lautsprecheröffnungen des Handfunkgeräts, das andernfalls zu einem dumpfen und unverständlichen Klang führen würde. Das Handfunkgerät gibt dazu einen vibrierenden Ton ab.

- ① AquaQuake arbeitet nicht, wenn ein optionaler Batteriebehälter oder ein optionales Lautsprechermikrofon angeschlossen ist.
1. Zum Einschalten der AquaQuake-Funktion bei gedrückt gehaltener [H/L]-Taste die [FAV]-Taste drücken.
 - „AQUA“ erscheint im Display.
 - Unabhängig von der Lautstärkeeinstellung hört man aus dem Lautsprecher 10 Sek. lang einen tiefen Ton, der das Wasser aus dem Lautsprecher drückt.
 2. Zum Ausschalten der AquaQuake-Funktion eine beliebige Taste drücken.

TIPP: Wenn die AquaQuake-Funktion im Set-Modus eingeschaltet ist und Wasser festgestellt wurde, kann man die Funktion innerhalb von 30 Sek. auch durch Schütteln des Handfunkgeräts aktivieren (S. 22).

Suchlaufarten

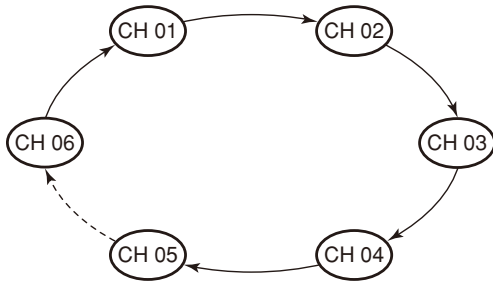
Mit dem Suchlauf kann man auf den Vorzugs- (TAG-)Kanälen vorhandene Signale finden.

Vor dem Starten des Suchlaufs:

- Mehrere Kanäle als TAG-Kanäle programmieren.
- ① Nur TAG-Kanäle werden gescannt.
- Im Set-Modus den Prioritätssuchlauf einschalten (S. 20).

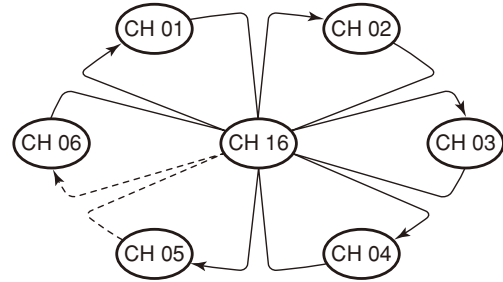
NORMALER SUCHLAUF

Der normale Suchlauf tastet alle TAG-Kanäle der Reihe nach ab. Jedoch wird Kanal 16 nicht überwacht, bis er als TAG-Kanal programmiert ist.



PRIORITÄTSSUCHLAUF

Der Prioritätssuchlauf tastet alle TAG-Kanäle der Reihe nach ab und überwacht gleichzeitig Kanal 16.



Wenn ein Signal empfangen wird:

• auf Kanal 16

Der Suchlauf hält an, bis das Signal auf Kanal 16 verschwunden ist.

• auf einem anderen Kanal:

Der Suchlauf schaltet die Zweikanalwache ein, bis das Signal wieder verschwunden ist.

■ TAG-Kanäle einstellen

Für einen effektiveren Suchlauf müssen alle in den Suchlauf einzubeziehenden Kanäle als TAG-Kanäle markiert sein.

◇ Einstellen/Löschen

1. Mit [DIAL] einen Kanal wählen.
2. [FAV] drücken, um den angezeigten Kanal als TAG-Kanal zu markieren oder die TAG-Markierung zu löschen.
 - „★“ erscheint im Display, wenn der Kanal als TAG-Kanal markiert ist.

◇ Wählen

- [FAV] drücken.
 - ① Nicht-TAG-Kanäle werden übersprungen und nicht angezeigt.

TIPP: Alle TAG-Kanäle lassen sich löschen.

① Wenn keine TAG-Kanäle eingestellt sind, werden alle Kanäle als TAG-Kanäle markiert.

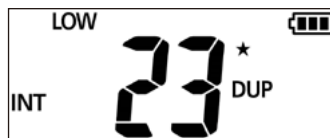
1. Handfunkgerät ausschalten.
2. Bei gedrückter [FAV]-Taste Handfunkgerät wieder einschalten.

■ Suchlauf starten

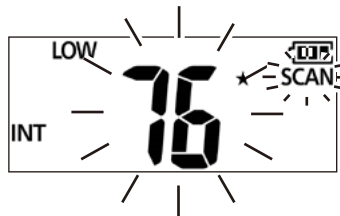
1. [SCAN] drücken, um den Suchlauf zu starten.
 - Beim normalen Suchlauf blinkt „SCAN“ im Display.
 - Beim Prioritätssuchlauf blinkt auch „!F“ im Display.
 - ① Wenn ein Signal empfangen wird, hält der Suchlauf an, bis es wieder verschwunden ist, oder der Suchlauf wird nach 5 Sek. entsprechend der Einstellung im Set-Modus fortgesetzt (S. 20).
 - ① Mit [DIAL] die Suchlaufrichtung ändern.
2. Um den Suchlauf zu stoppen, [SCAN] noch einmal drücken.

TIPP: Damit beim Suchlauf Signale detektiert werden können, muss der Squelch richtig eingestellt sein.

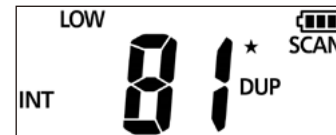
Beispiel: Normalen Suchlauf starten



[SCAN] drücken.



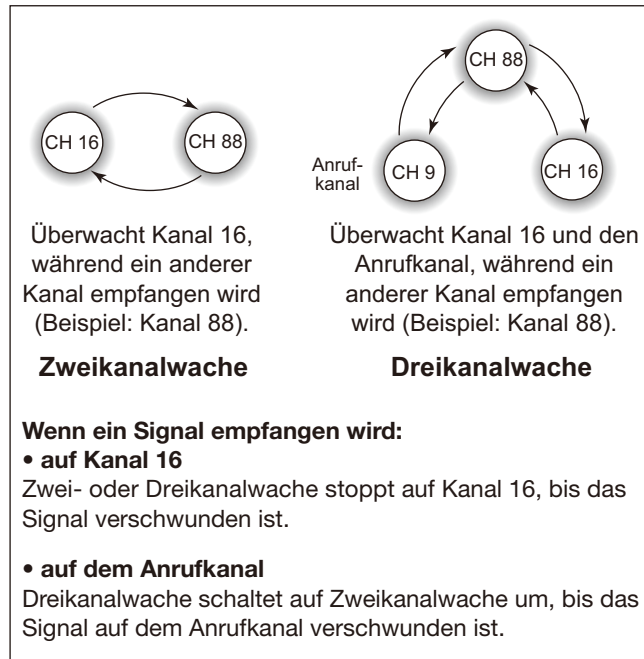
„SCAN“ erscheint beim Suchlauf.



Status-LED leuchtet grün, wenn ein Signal empfangen wird.

■ Beschreibung

Die Zwei- und Dreikanalwache dienen zur Überwachung von Kanal 16, während ein anderer Kanal empfangen wird.

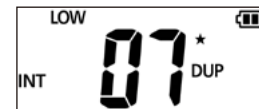


■ Betrieb

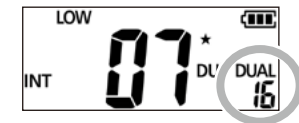
1. Im Set-Modus Zwei- oder Dreikanalwache wählen (S. 20).
2. Gewünschten Kanal einstellen.
3. [DUAL] 1 Sek. lang drücken, um die Zwei- bzw. Dreikanalwache zu starten.
 - Bei der Zweikanalwache blinkt „DUAL 16“ im Display.
 - Bei der Dreikanalwache blinkt „TRI 16“ im Display.
 - ① Ein Piepton ist hörbar, wenn ein Signal auf Kanal 16 empfangen wird.
 - ① Falls bei Dreikanalwache ein Signal auf dem Anrufkanal empfangen wird, schaltet das Funkgerät auf Zweikanalwache um.
4. [DUAL] noch einmal drücken, um die Zwei- bzw. Dreikanalwache zu beenden.

Beispiel: Zweikanalwache auf Kanal 07

[DUAL] drücken



Zweikanalwache startet



Zweikanalwache wird wieder aufgenommen, wenn das Signal verschwunden ist.



Wenn auf Kanal 16 ein Signal empfangen wird.



■ LAND-(PMR-)Kanalgruppe

In der PMR-Kanalgruppe sind 100 programmierbare Kanäle (im Frequenzbereich von 136,000 bis 174,000 MHz) voreingestellt, sodass man mit Land- bzw. PMR-Handfunkgeräten ohne Probleme Funkverbindungen herstellen kann. Die Voreinstellungen der LAND-(PMR-)Kanalgruppe sind die gleichen wie bei der INT-Kanalgruppe. Setzen Sie sich mit Ihrem Händler in Verbindung, um die Programmierung der PMR-Kanäle im Detail zu veranlassen.

◇ Wahl der LAND-(PMR-)Kanalgruppe

- [CH] 1 Sek. lang drücken, um die Kanalgruppe zu wechseln.
 - „LAND“ erscheint im Display, wenn die LAND-(PMR-)Kanalgruppe gewählt ist.

■ Sprachverschlüsselung

Die optionale Sprachverschlüsselung verhindert, dass der Funkverkehr von Dritten mitgehört werden kann. Um verschlüsselte Sprache zu senden oder zu empfangen, muss man zunächst die Sprachverschlüsselungsfunktion einschalten. Der Verschlüsselungscode muss im Set-Modus (S. 21) eingestellt werden.

- ① Die Sprachverschlüsselung ist im Kanal 16 nicht verfügbar.
- Bei gedrückt gehaltener [SQL]-Taste die [SCAN/DUAL]-Taste drücken, um die Funktion ein- oder auszuschalten.
 - „SCRM“ erscheint im Display.

■ Prüfung des Akkuzustands und der Ladezyklen

Wenn das Handfunkgerät mit dem Original-Akku-Pack betrieben wird, kann man den Zustand und die bisherige Anzahl der Ladezyklen überprüfen.

- [H/L] 1 Sek. lang drücken, um die Prüfung vorzunehmen.
 - Die Displayanzeige erscheint nur 5 Sek.
 - ① Der Akkuzustand wird in verschiedenen Farben der Statusanzeige angezeigt.
 - ① Die Anzahl der Ladezyklen wird rechts unten im Display angezeigt.



Farbe	Akkuzustand
blau	80 bis 100 %
violett	60 bis 80 %
rot	40 bis 60 %
blinkt rot	0 bis 40 %

■ Nutzung des Set-Modus

Selten zu ändernde Einstellungen werden im Set-Modus vorgenommen. Auf diese Weise lässt sich das Handfunkgerät entsprechend der persönlichen oder betrieblichen Anforderungen konfigurieren.

* Das Menü „CH Display“ wird für jede wählbare Kanalgruppe angezeigt.

1. Handfunkgerät ausschalten.
2. Bei gedrückter [SQL]-Taste das Handfunkgerät einschalten, um den Set-Modus aufzurufen.
 - Das Menü „BEEP“ erscheint im Display.
3. Mit [SQL] oder [H/L] den einzustellenden Menüpunkt wählen.
4. Mit [DIAL] die gewünschte Einstellung vornehmen.
5. [16/C] drücken, um den Set-Modus zu verlassen.

<ul style="list-style-type: none"> • Beep 	<ul style="list-style-type: none"> • Scan Type 	<ul style="list-style-type: none"> • Scan Timer 	<ul style="list-style-type: none"> • Auto Scan 	<ul style="list-style-type: none"> • Dual/Tri-watch
<ul style="list-style-type: none"> • SQL Key Action 	<ul style="list-style-type: none"> • Backlight 	<ul style="list-style-type: none"> • Contrast 	<ul style="list-style-type: none"> • Power save 	<ul style="list-style-type: none"> • CH Display*
<ul style="list-style-type: none"> • Scrambler Code 	<ul style="list-style-type: none"> • VOX Level 	<ul style="list-style-type: none"> • VOX Delay 	<ul style="list-style-type: none"> • AquaQuake Action 	<ul style="list-style-type: none"> • Man Down Alarm
<ul style="list-style-type: none"> • Lone Worker Alarm 	<ul style="list-style-type: none"> • Auto Volume Up 	<ul style="list-style-type: none"> • MOB Alarm 		

■ Menüpunkte im Set-Modus

HINWEIS: Je nach Voreinstellung bzw. Version des Handfunkgeräts erscheinen bestimmte Menüpunkte im Set-Modus. Fragen Sie dazu Ihren Händler.

◇ Quittungston „bEEP“

Schaltet den Tastenquittungston ein oder aus.

- OFF: Quittungston für den geräuschlosen Betrieb ausgeschaltet.
- ON: Quittungston eingeschaltet.

◇ Prioritätssuchlauf „Pr. 0“

Schaltet den Prioritätssuchlauf ein oder aus.

- OFF: Normaler Suchlauf eingestellt, der alle TAG-Kanäle in der Kanalgruppe der Reihe nach abtastet.
- ON: Prioritätssuchlauf eingestellt, der alle TAG-Kanäle in der Kanalgruppe der Reihe nach abtastet und gleichzeitig den Kanal 16 überwacht (Prioritätskanal).

◇ Suchlaufwiederaufnahme-Timer „S.t.“

Schaltet den Suchlaufwiederaufnahme-Timer ein oder aus.

- OFF: Wenn ein Signal auf dem Kanal gefunden wird, stoppt der Suchlauf, bis das Signal verschwindet und wird dann fortgesetzt.
- ON: Wenn ein Signal auf dem Kanal gefunden wird, stoppt der Suchlauf für 5 Sek. und wird dann fortgesetzt. Wenn das Signal vor Ablauf der 5 Sek. verschwindet, wird der Suchlauf sofort wieder aufgenommen.

◇ Automatischer Suchlauf „Auto“

Schaltet die automatische Suchlauffunktion ein oder aus.

- OFF: Funktion ist ausgeschaltet.
- ON: Der Suchlauf startet automatisch, wenn kein Signal empfangen wird oder 30 Sek. nach der letzten Bedienung.

◇ Zwei-/Dreikanalwache „dt“

Selects the watch type.

- d- (Zwei): Zweikanalwache eingestellt, die zur Überwachung von Kanal 16 dient, während ein anderer Kanal empfangen wird.
- t- (Drei): Dreikanalwache eingestellt, die zur Überwachung von Kanal 16 und dem Anrufkanal dient, während ein anderer Kanal empfangen wird.

9 SET-MODUS

■ Menüpunkte im Set-Modus (Fortsetzung)

◇ SQL-Tasten-Funktion „SQL“

Diese Funktion öffnet vorübergehend den Squelch.

- Pu (Push): Nach 1 Sek. langem Drücken der [SQL]-Taste ist der Squelch geöffnet und ein Signal ist hörbar, bis die Taste wieder losgelassen wird.
- Ho (Hold): Nach 1 Sek. langem Drücken der [SQL]-Taste ist der Squelch geöffnet und ein Signal ist hörbar, bis die Taste wieder losgelassen wird. Um den Squelch zu schließen, muss eine beliebige Taste gedrückt werden.

◇ Beleuchtung „RL“

Schaltet die automatische Beleuchtungsfunktion ein oder aus.

- OFF: Funktion ist ausgeschaltet.
- ON: Die Beleuchtung wird durch Drücken irgendeiner Taste (außer der [PTT]) für 5 Sek. eingeschaltet.

◇ Display-Kontrast „LCD“

Der Display-Kontrast lässt sich in 2 Stufen einstellen.

- Hi: Display-Kontrast hoch.
- Lo: Display-Kontrast niedrig.

◇ Batteriesparfunktion „PS“

Schaltet die Batteriesparfunktion ein oder aus.

- OFF: Funktion ist ausgeschaltet.
- ON: Die Batteriesparfunktion reduziert die Stromaufnahme des Funkgeräts durch Deaktivierung der Empfängerschaltung in voreingestellten Intervallen.

◇ Kanalanzeige „CH“/„CH“/„CH“/„CH“

Wahl der Zeichenanzahl für die Anzeige der Kanalnummer. Einstellungen für jede Kanalgruppe möglich.

- 3d: Die Kanalnummer scheint dreistellig. (Beispiel: 78A)
- 4d: Die Kanalnummer scheint vierstellig. (Beispiel: 1078)

◇ Sprachverschlüsselungscode „CODE“

Wahl eines Sprachverschlüsselungscode aus 1 bis 32.

◇ VOX-Pegel „LE“

Einstellung der VOX-Empfindlichkeit zwischen 1 (niedrigste) und 10 (höchste).

Je höher der Einstellwert ist, desto empfindlicher reagiert die VOX auf Sprache.

◇ VOX-Haltezeit „DEL“

Einstellung der VOX-Haltezeit zwischen 1 (kürzeste) und 6 (längste) in 0,5-Sek.-Schritten.*

* Beispiel: Wenn der Wert 2 eingestellt ist, schaltet das Handfunkgerät 1 Sek. nach dem Ende des Sprechens automatisch auf Empfang um.

Die VOX-Haltezeit ist die Zeit, die zwischen dem Ende des Sprechens und dem automatischen Umschalten von Senden auf Empfang vergeht.

◇ AquaQuake-Funktion „**AA_A**“

(Erscheint nicht, wenn ein optionaler Batteriebehälter verwendet wird.)

Aktivierung der Einschaltmöglichkeit der AquaQuake-Funktion durch Schütteln des Handfunkgeräts.

① Diese Funktion ist nicht nutzbar, wenn das Handfunkgerät mit einem optionalen Batteriebehälter betrieben wird.

- OFF: Bei gedrückt gehaltener [H/L]-Taste die [FAV]-Taste drücken, um die AquaQuake-Funktion einzuschalten.
- ON: Die AquaQuake-Funktion lässt sich innerhalb von 30 Sek. nach Feststellung eingedrungenen Wassers durch Schütteln einschalten.

◇ Man-Down-Alarm „**da_A**“

Wahl des Winkels zur Feststellung eines von der Man-Down-Alarm-Funktion erkannten Notfalls aus 45, 60 oder 75°.

Wenn das Handfunkgerät länger als die voreingestellte Zeit in einem größeren Winkel liegt, ertönt ein Alarmton.*

① [PTT] drücken, um den Alarm zu beenden.

* Der Alarmton kommt dabei immer aus dem Lautsprecher des Handfunkgeräts, also auch dann, wenn ein optionales Lautsprechermikrofon angeschlossen ist.

◇ Automatische Lautstärkeerhöhung „**A_UP**“

Schaltet die Funktion ein oder aus.

- OFF: Funktion ist ausgeschaltet.
- ON: Die Lautstärke wird automatisch erhöht, wenn die Umgebungslautstärke steigt.

◇ Alleinarbeiter-Alarm „**Lo_A**“

Schaltet des Alleinarbeiter-Alarm ein oder aus.

Wenn das Handfunkgerät länger als die voreingestellte Zeit nicht bedient wird, ertönt ein Alarmton.*

① [PTT] drücken, um den Alarm zu beenden.

* Der Alarmton kommt dabei immer aus dem Lautsprecher des Handfunkgeräts, also auch dann, wenn ein optionales Lautsprechermikrofon angeschlossen ist.

- OFF: Funktion ist ausgeschaltet.
- ON: Wenn länger als die voreingestellte Zeit keine Bedienung erfolgt, schaltet das Handfunkgerät automatisch in den Notfallmodus.

◇ MOB-Alarm „**Ob_A**“

(Erscheint nicht, wenn ein optionaler Batteriebehälter verwendet wird.)

Schaltet die MOB-Alarm-Funktion ein oder aus.

Die Funktion dient zur Signalisierung eines Notfalls, wenn eine Person über Bord gegangen ist und gerettet werden muss.

① Diese Funktion ist nicht nutzbar, wenn das Handfunkgerät mit einem optionalen Batteriebehälter betrieben wird.

* Der Alarmton kommt dabei immer aus dem Lautsprecher des Handfunkgeräts, also auch dann, wenn ein optionales Lautsprechermikrofon angeschlossen ist.

- OFF: Funktion ist ausgeschaltet.
- ON: Wenn das Handfunkgerät ins Wasser gefallen ist, ertönt ein Alarmton.

10 TECHNISCHE DATEN UND ZUBEHÖR

■ Technische Daten

◇ Allgemein

- Frequenzbereiche:
 - Marine TX 156,000 bis 161,450 MHz
RX 156,000 bis 163,425 MHz
 - PMR 136,000 bis 174,000 MHz
- Modulation:
 - Marine 16K0G3E
 - PMR 14K0F3E (Wide)/8K50F3E (Narrow)
- Kanalabstand:
 - Marine ± 25 kHz
 - PMR ± 20 kHz (Wide), $\pm 12,5$ kHz (Narrow)
- Stromaufnahme:
 - TX high (5 W) 1,5 A typ.
 - (bei 7,2 V DC) RX max. Lautstärke 450 mA typ.
- Frequenzabweichung: $\pm 1,5$ kHz
- Betriebstemperaturbereich:
 - Marine -15 °C bis $+55$ °C
 - PMR -25 °C bis $+55$ °C
- Abmessungen: 56 (B) \times 92 (H) \times 29 (T) mm
(ohne vorstehende Teile)
- Gewicht (etwa): 215 g mit BP-290
- Antennenimpedanz: 50 Ω nominal

◇ Sender

- Ausgangsleistung: 5 W (Hi), 3 W (Mid), 1 W (Low)
- Modulationsverfahren: Phasenmodulation durch variable Reaktanz
- max. Frequenzhub:
 - Marine ± 5 kHz
 - PMR ± 4 kHz (Wide), $\pm 2,5$ kHz (Narrow)
- Verzerrungen: unter 10 % (bei 60 % Modulation)
- Nebenaussendungen: 0,25 μ W (unter 2 GHz)
1 μ W (über 2 GHz)

◇ Empfänger

- Empfängerprinzip: Doppelsuperhet
- Empfindlichkeit:
 - (bei 20 dB SINAD) -4 dB μ EMF (Wide, typ.)
 - -2 dB μ EMF (Narrow, typ., nur PMR)
- Squelch-Empfindlichkeit: -6 dB μ EMF (typ.)
(Schaltschwelle)
- Intermodulations-
unterdrückung: 68 dB (Marine), 65 dB (PMR)
- Nebenempfangs-
unterdrückung: 70 dB
- Nachbarkanalunterdrückung: 70 dB, 60 dB (Narrow, nur PMR)
- Signal-Rausch-Abstand: 40 dB
34 dB (Narrow, nur PMR)
- NF-Leistung: 0,7 W typ. bei K = 10 % an 12 Ω Last
(bei 1 kHz)

Alle technischen Daten können ohne Vorankündigung und Gewährleistung geändert werden.

■ Zubehör

◇ Akku-Pack/Batteriebehälter

- **BP-290** LITHIUM-IONEN-AKKU-PACK

Spannung: 7,2 V

Kapazität: 1910 mAh (Minimum), 2010 mAh (typisch)

Betriebsdauer: etwa 14 Stunden*

* Bei eingeschalteter Batteriesparfunktion wird die Betriebsdauer folgendermaßen kalkuliert: TX:RX:Stand-by = 5:5:90

- **BP-291** BATTERIEBEHÄLTER

Battery case for AA alkaline batteries.

◇ Ladegeräte

- **BC-227** SCHNELLLADEGERÄT

und BC-123SE NETZADAPTER, **OPC-515L** STROMVERSORGUNGSKABEL

Zum Schnellladen des Akku-Packs.

Ladezeit: etwa 2,7 Stunden mit BP-290

① Das OPC-515L muss gesondert beschafft werden.

- **BC-226** TISCHLADEGERÄT **und BC-228** NETZADAPTER

Bis zu 6 BC-226 können gleichzeitig angeschlossen werden.

Ladezeit: etwa 2,7 Stunden mit BP-290

Der Netzadapter wird bei einigen Versionen mit dem Tischlader geliefert.

- **BC-214** MEHRFACHLADER

und BC-157S NETZADAPTER, **OPC-656** STROMVERSORGUNGSKABEL

Zum gleichzeitigen Schnellladen von bis zu 6 Akku-Packs.

Ladezeit: etwa 2,8 Stunden

Der Netzadapter wird bei einigen Versionen mit dem Tischlader geliefert.

① Ein Ladeadapter AD-132N wird eventuell benötigt, je nach Version des Ladegeräts.

① Das OPC-656 muss gesondert beschafft werden.

◇ Weiteres Zubehör

- **FA-SC58V** ANTENNE

- **MB-136, MBB-3** GÜRTELCLIPS

- **MB-96F, MB-96FL, MB-96N** GÜRTELEINHÄNGER

- **CP-23L** ZIGARETTENANZÜNDERKABEL

Zum Laden des Akku-Packs über eine 12-V-Zigarettenanzünderbuchse.

- **HM-222** LAUTSPRECHERMIKROFON

Mit [H/L]-Taste und Ohrhörerbuchse.

Das HM-222 entspricht IP68 für Wasserdichtheit.

- **HM-236** LAUTSPRECHERMIKROFON

- **HM-163MC** REVERS-MIKROFON

und EH-15B OHRHÖRER, **SP-26** SPIRALROHR-OHRHÖRER,

SP-28 OHRHAKEN-OHRHÖRER

- **SP-32** SPIRALROHR-OHRHÖRER-ADAPTER

Zur Nutzung mit dem EH-15B.

- **SP-27** SPIRALROHR-OHRHÖRER, **SP-29** OHRHAKEN-OHRHÖRER

und AD-135 OHRHÖRER-ADAPTER

AD-135: Zum Anschluss des Ohrhörers an den Multi-Connector des Handfunkgeräts.

- **AD-118** ZUBEHÖRADAPTER

Zum Anschluss von Zubehör. Siehe Bedienungsanleitung des AD-118 zu Details von empfohlenem Zubehör.

- **LC-187, LC-188*** TRAGETASCHEN

* LC-188 vor dem Laden vom Handfunkgerät abnehmen.

- **VS-5MC** KABEL MIT PTT-TASTE

und HS-94, HS-95, HS-97 HEADSETS

VS-5MC: Zum Anschluss eines Headsets an das Handfunkgerät.

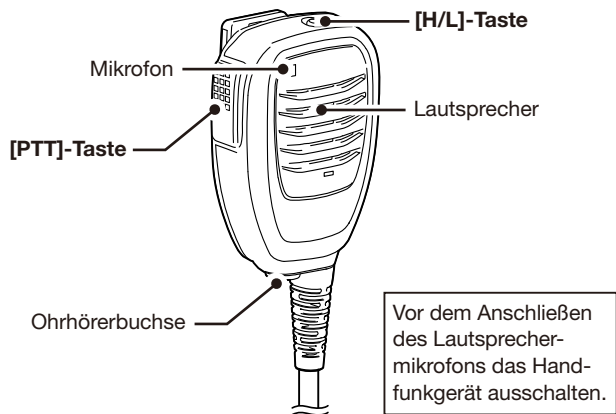
HS-94: Ohrhaken-Ausführung

HS-95: Hinterkopf-Ausführung

HS-97: Kehlkopf-Mikrofon

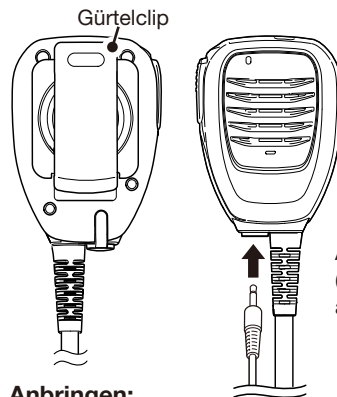
Zubehörteile sind in einzelnen Ländern nicht möglicherweise nicht verfügbar. Fragen Sie Ihren Händler.

■ Lautsprechermikrofon HM-222



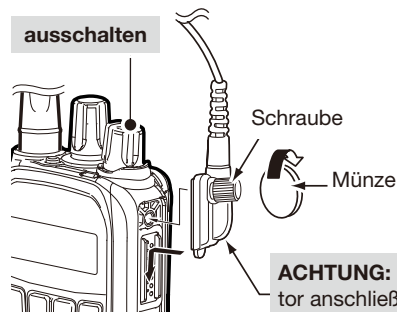
HINWEISE:

- **NIEMALS** den Anschluss in Wasser tauchen. Falls der Anschluss feucht geworden sein sollte, muss er vor dem Anbringen sorgfältig getrocknet werden.
- Das Mikrofon befindet sich hinter der Öffnung im oberen linken Teil des Lautsprechermikrofons. Um die Verständlichkeit des gesendeten Sprachsignals zu gewährleisten, sollte man aus einer Entfernung von etwa 5 bis 10 cm mit normaler Lautstärke ins Mikrofon sprechen.



An das Mikrofon lässt sich ein (nicht mitgelieferter) Ohrhörer anschließen.

Anbringen:
Anschluss des Lautsprechermikrofons mit dem Multi-Connector am Handfunkgerät verbinden und die Schraube festziehen.

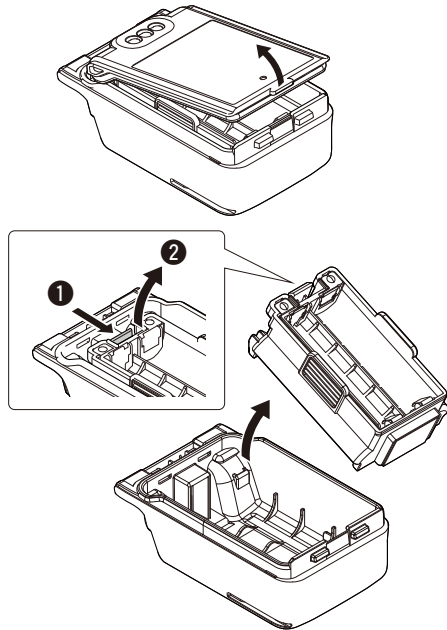


ACHTUNG: Fest am Multi-Connector anschließen, damit das Eindringen von Wasser verhindert wird, aber nicht überdrehen.

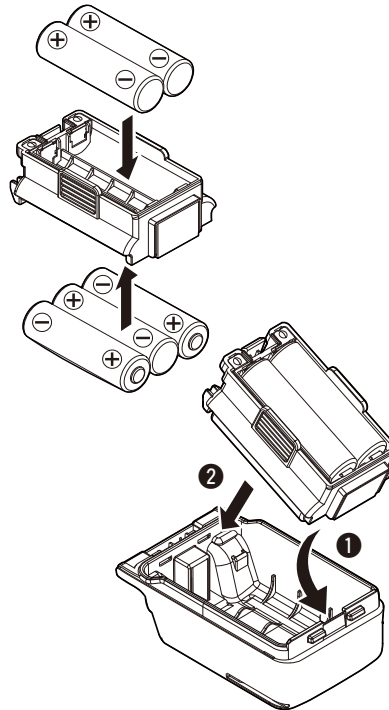
■ Batteriebehälter BP-291

Wenn ein optionaler Batteriebehälter BP-291 eingesetzt werden soll, muss er mit 5 × AA (LR6)-Alkalinebatterien bestückt werden.

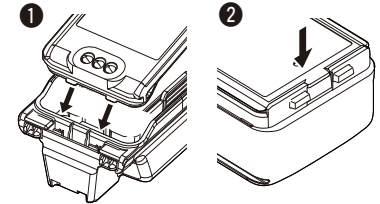
1. Batteriebehälter öffnen und dann den Batteriehalter entnehmen.



2. Alkalinebatterien in den Batteriehalter einsetzen und diesen wieder in den Batteriebehälter einsetzen.



3. Batteriebehälter fest verschließen.



ACHTUNG:

- **NIEMALS** gebrauchte Batterien ins Feuer werfen.
- **NIEMALS** einen Batteriebehälter mit Wasser in Berührung bringen, da sonst die Batterien feucht werden. Feuchte Batterien vor Gebrauch abtrocknen.
- **NIEMALS** Batterien verwenden, deren äußere Isolierung beschädigt ist.

HINWEISE:

- Bei Verwendung von Batterien unbedingt solche der gleichen Marke, des gleichen Typs und derselben Kapazität einsetzen. Alte und neue Batterien niemals mischen.
- Batteriekontakte sauber halten und möglichst jede Woche reinigen.

11 VHF-MARINE-KANALLISTE

Kanalnummer			Frequenz (MHz)	
USA* ³	INT	CAN* ¹	Senden	Empfang
	01	01	156,050	160,650
01A	01A* ⁴		156,050	156,050
	02	02	156,100	160,700
	03	03	156,150	160,750
	04		156,200	160,800
		04A	156,200	156,200
	05		156,250	160,850
05A	05A* ⁴	05A	156,250	156,250
06	06	06	156,300	156,300
	07		156,350	160,950
07A	07A* ⁴	07A	156,350	156,350
08	08	08	156,400	156,400
09	09	09	156,450	156,450
10	10	10	156,500	156,500
11	11	11	156,550	156,550
12	12	12	156,600	156,600
13* ²	13	13* ²	156,650	156,650
14	14	14	156,700	156,700
15* ²	15* ⁷	15* ²	156,750	156,750
16	16	16	156,800	156,800
17* ²	17* ³	17* ²	156,850	156,850
	18		156,900	161,500
18A	18A* ⁴	18A	156,900	156,900
	19		156,950	161,550
19A	19A	19A	156,950	156,950
	19b		nur Empf.	161,550
20	20	20* ²	157,000	161,600

Kanalnummer			Frequenz (MHz)	
USA* ³	INT	CAN* ¹	Senden	Empfang
20A	20A		157,000	157,000
	20b		nur Empf.	161,600
	21		157,050	161,650
21A	21A* ⁴	21A	157,050	157,050
		21b	nur Empf.	161,650
	22		157,100	161,700
22A	22A* ⁴	22A	157,100	157,100
	23	23	157,150	161,750
23A	23A* ⁴		157,150	157,150
		23b	nur Empf.	161,750
24	24* ⁵	24	157,200	161,800
25	25* ⁵	25	157,250	161,850
		25b	nur Empf.	161,850
26	26* ⁵	26	157,300	161,900
27	27	27	157,350	161,950
	27A* ⁴		157,350	157,350
28	28	28	157,400	162,000
	28A* ⁴		157,400	157,400
		28b	nur Empf.	162,000
37A* ⁶	37A* ⁶		157,850	157,850
	60	60	156,025	160,625
	61		156,075	160,675
		61A	156,075	156,075
	62		156,125	160,725
		62A	156,125	156,125
	63		156,175	160,775
63A	63A* ⁴	63A	156,175	156,175

Kanalnummer			Frequenz (MHz)	
USA* ³	INT	CAN* ¹	Senden	Empfang
	64	64	156,225	160,825
		64A	156,225	156,225
	65		156,275	160,875
65A	65A* ⁴	65A* ²	156,275	156,275
	66		156,325	160,925
66A	66A* ⁴	66A* ²	156,325	156,325
67* ²	67	67	156,375	156,375
68	68	68	156,425	156,425
69	69	69	156,475	156,475
71	71	71	156,575	156,575
72	72	72	156,625	156,625
73	73	73	156,675	156,675
74	74	74	156,725	156,725
	75* ²	75* ²	156,775	156,775
	76* ²	76* ²	156,825	156,825
77* ²	77	77* ²	156,875	156,875
	78		156,925	161,525
78A	78A	78A	156,925	156,925
	78b		nur Empf.	161,525
	79		156,975	161,575
79A	79A	79A	156,975	156,975
	79b		nur Empf.	161,575
	80		157,025	161,625
80A	80A* ⁴	80A	157,025	157,025
	81		157,075	161,675
81A	81A* ⁴	81A	157,075	157,075
	82		157,125	161,725

Kanalnummer			Frequenz (MHz)	
USA* ³	INT	CAN* ¹	Senden	Empfang
82A	82A* ⁴	82A	157,125	157,125
	83		157,175	161,775
83A	83A* ⁴	83A	157,175	157,175
		83b	nur Empf.	161,775
84	84* ⁵	84	157,225	161,825
85	85* ⁵	85	157,275	161,875
86	86* ⁵	86	157,325	161,925
87	87	87	157,375	157,375
	87b* ⁸		nur Empf.	161,975
	88	88	157,425	157,425
	88b* ⁸		nur Empf.	162,025
P4* ⁶	P4* ⁶		161,425	161,425

- *¹ nur für USA- und Export-Versionen
- *² nur niedrige Sendeleistung
- *³ nur niedrige Sendeleistung für Europa-, UK- und deutsche Versionen
- *⁴ nur für USA- und Export-Versionen
- *⁵ nur für Europa-, UK-, deutsche und australische Versionen
- *⁶ UK-Marinekanäle M1 = 37A (157,850 MHz), M2 = P4 (161,425 MHz) nur für UK-Version
- *⁷ nur niedrige Sendeleistung außer australische Version
- *⁸ nur für australische Version
- *⁹ nur für USA-, Export- und australische Versionen

HINWEIS: Wenn im Menü-Modus bei „CH Display“ die Einstellung „4d“ gewählt ist, erscheint die Kanalnummer vierstellig. Siehe S. 21 zu Details. (Beispiel: Kanal 78A wird als „1078“ angezeigt, Kanal 78b“ als „2078“.)

PROBLEM	MÖGLICHE URSACHE	ABHILFE	SEITE
Handfunkgerät lässt sich nicht einschalten.	<ul style="list-style-type: none"> • Akku-Pack ist entladen. • Schlechter Kontakt zum Akku-Pack. 	<ul style="list-style-type: none"> • Akku-Pack laden. • Anschlüsse am Handfunkgerät prüfen. 	9 3
Lautsprecher bleibt stumm.	<ul style="list-style-type: none"> • Squelch-Pegel ist zu hoch eingestellt. • Lautstärkeeinstellung ist zu niedrig. • Wasser in Lautsprecher eingedrungen. 	<ul style="list-style-type: none"> • Squelch-Pegel korrigieren. • Lautstärke entsprechend einstellen. • Mit der AquaQuake-Funktion Wasser aus dem Lautsprechergrill entfernen. 	14 5 14
Senden nicht möglich bzw. hohe Sendeleistung kann nicht gewählt werden.	<ul style="list-style-type: none"> • Einige Kanäle sind nur für niedrige Leistung oder Empfang vorgesehen. • Niedrige Sendeleistung ist eingestellt. 	<ul style="list-style-type: none"> • Kanäle wechseln. • Mit [H/L] hohe Sendeleistung wählen. 	11 5
Suchlauf startet nicht.	<ul style="list-style-type: none"> • Keine TAG-Kanäle programmiert. 	<ul style="list-style-type: none"> • TAG-Kanäle programmieren. 	16
Keine Quittungstöne hörbar.	<ul style="list-style-type: none"> • Quittungstöne sind abgeschaltet. 	<ul style="list-style-type: none"> • Quittungstöne im Set-Modus einschalten. 	20
Tastatur und [DIAL] lassen sich nicht bedienen.	<ul style="list-style-type: none"> • Tastatur und [DIAL] sind verriegelt. 	<ul style="list-style-type: none"> • [↔] 1 Sek. lang drücken, um die Verriegelungsfunktion auszuschalten. 	5

13 CE-KONFORMITÄT

CE Hiermit erklärt die Icom Inc., dass mit „CE“ gekennzeichnete Versionen des IC-M85E die grundlegenden Anforderungen der Radio Equipment Directive 2014/53/EU erfüllen und den Vorschriften zum Einsatz gefährlicher Substanzen in elektrischen und elektronischen Geräten (Directive 2011/65/EU) entsprechen. Der vollständige Text der EU-Konformitätserklärung ist auf folgender Website veröffentlicht: <http://www.icom.co.jp/world/support>

■ Entsorgung



Das Symbol einer durchgestrichenen Abfalltonne auf Rädern auf dem Produkt, den zugehörigen Unterlagen oder der Verpackung weist darauf hin, dass in den Ländern der EU alle elektrischen und elektronischen Produkte, Batterien und Akkumulatoren (aufladbare Batterien) am Ende ihrer Lebensdauer bei einer benannten Sammelstelle abgegeben werden müssen. Entsorgen Sie diese Produkte nicht über den unsortierten Hausmüll. Entsorgen Sie sie entsprechend den bei Ihnen geltenden Bestimmungen.

■ Übersicht der Ländercodes

• ISO 3166-1

	Land	Code		Land	Code
1	Belgien	BE	18	Malta	MT
2	Bulgarien	BG	19	Niederlande	NL
3	Dänemark	DK	20	Norwegen	NO
4	Deutschland	DE	21	Österreich	AT
5	Estland	EE	22	Polen	PL
6	Finnland	FI	23	Portugal	PT
7	Frankreich	FR	24	Rumänien	RO
8	Griechenland	GR	25	Schweden	SE
9	Großbritannien	GB	26	Schweiz	CH
10	Irland	IE	27	Slowakei	SK
11	Island	IS	28	Slowenien	SI
12	Italien	IT	29	Spanien	ES
13	Kroatien	HR	30	Tschechien	CZ
14	Lettland	LV	31	Türkei	TR
15	Liechtenstein	LI	32	Ungarn	HU
16	Litauen	LT	33	Zypern	CY
17	Luxemburg	LU			

■ Prüfen der Firmware-Version

Die aktuelle Firmware-Version des Handfunkgeräts lässt sich bei Bedarf ermitteln.

1. Handfunkgerät ausschalten.
2. Bei gedrückt gehaltener [M] Taste wieder einschalten.
 - Die Firmware-Version wird im Display angezeigt.
① Beispiel: „1.001“ erscheint bei Version 1.001.

A		S		V	
Akku-Pack		Senden	13	Verriegelungstaste	5
Akkuzustand	18	Set-Modus		VOX-Funktion	14
Ladegeräte	9	Alleinarbeiter-Aarm	22	Z	
Ladehinweise	8	AquaQuake-Funktion	22	Zubehör	
Ladezyklen	18	Automatischer Suchlauf	20	Anbringen	2
Warnhinweise	7	Automatische Lautstärke-		Mitgeliefertes Zubehör	2
AquaQuake	14	erhöhung	22	Optionales Zubehör	24
ATIS-Code	13	Batteriesparfunktion	21	Zweikanalwache	17
B		Display-Kontrast	21		
Beleuchtung	21	Kanalanzeige	21		
D		Man-Down-Alarm	22		
Display	6	MOB-Alarm	22		
E		Quittungston	20		
Empfang	13	Sprachverschlüsselungscode	21		
G		SQL-Tasten-Funktion	21		
Gerätebeschreibung	5	Suchlaufart	20		
Grundlegender Betrieb	11	Suchlaufwiederaufnahme-Timer	20		
Grundregeln	1	VOX-Pegel	21		
K		VOX-Verzögerung	21		
Kanal		Zwei-/Dreikanalwache	20		
Anrufkanal	11	Sprachverschlüsselung	18		
Kanalgruppe	12	Squelch	14		
Kanalliste	27	Störungssuche	28		
Land-Kanal	18	Suchlauf			
TAG-Kanäle einstellen	16	Normaler Suchlauf	15		
Wahl	11	Prioritätssuchlauf	15		
T					
		Technische Daten	23		

Icom (Europe) GmbH Garantie

(nur gültig für Deutschland und Österreich)

Icom-Produkte sind technisch sowie qualitativ hochwertige Artikel. Die Icom (Europe) GmbH garantiert innerhalb eines Zeitraums von 24 Monaten nach dem Erstkauf für original durch die Icom (Europe) GmbH importierte Geräte.

Die Garantie umfasst alle Ersatzteile und Arbeitsleistungen zur Behebung nachgewiesener Fabrikations- und Materialfehler. Autorisierte Icom-Fachhändler sind verpflichtet, die notwendigen Garantiereparaturen durchzuführen und schadhafte Teile an die Icom (Europe) GmbH zurückzusenden. Die Kosten des Transports zum Icom-Fachhändler trägt der Kunde, die Rücksendung erfolgt zulasten des Händlers.

Die Garantieleistung entfällt

- bei allen Schäden, die nachweislich durch unsachgemäße Bedienung entstanden sind,
- nach Reparaturen oder Änderungen durch Unbefugte,
- nach Verwendung ungeeigneter Zusatzgeräte,
- durch Öffnen der versiegelten Bauteile,
- nach Änderungen an der Firmware bzw. am werksseitigen Abgleich,
- bei Schäden durch Stoß oder Fall,
- nach Einwirkung von Feuer, Wasser, Chemikalien, Rauch usw.,
- nach Manipulation oder Nichtvorlage dieser Garantieerklärung,
- für NiCd-Akkus, NiMH-Akkus, Lithium-Ionen-Akkus und Speichermedien.

Durch die Inanspruchnahme der Garantie verlängert sich die Garantiezeit weder für das Gerät noch für die ausgewechselten Teile.

Diese Garantieerklärung ist zusammen mit dem Erstkauf-Beleg (Rechnung) sorgfältig aufzubewahren.

Urheberrechtlich geschützt

Count on us!

< Intended Country of Use >

- AT BE CY CZ DK EE
 FI FR DE GR HU IE
 IT LV LT LU MT NL
 PL PT SK SI ES SE
 GB IS LI NO CH BG
 RO TR HR

Bitte beachten Sie die gesetzlichen Nutzungsbedingungen Ihres Landes!

Please note and follow the legal conditions of use of your country.

A7424D-1EX · M85E_BA_1803

Gedruckt in Deutschland

© 2017 Icom Inc.

Nachdruck, Kopie und jedwede Veröffentlichung dieser Bedienungsanleitung bedürfen der schriftlichen Genehmigung von Icom (Europe) GmbH

Icom (Europe) GmbH

Auf der Krautweide 24, 65812 Bad Soden am Taunus, Germany